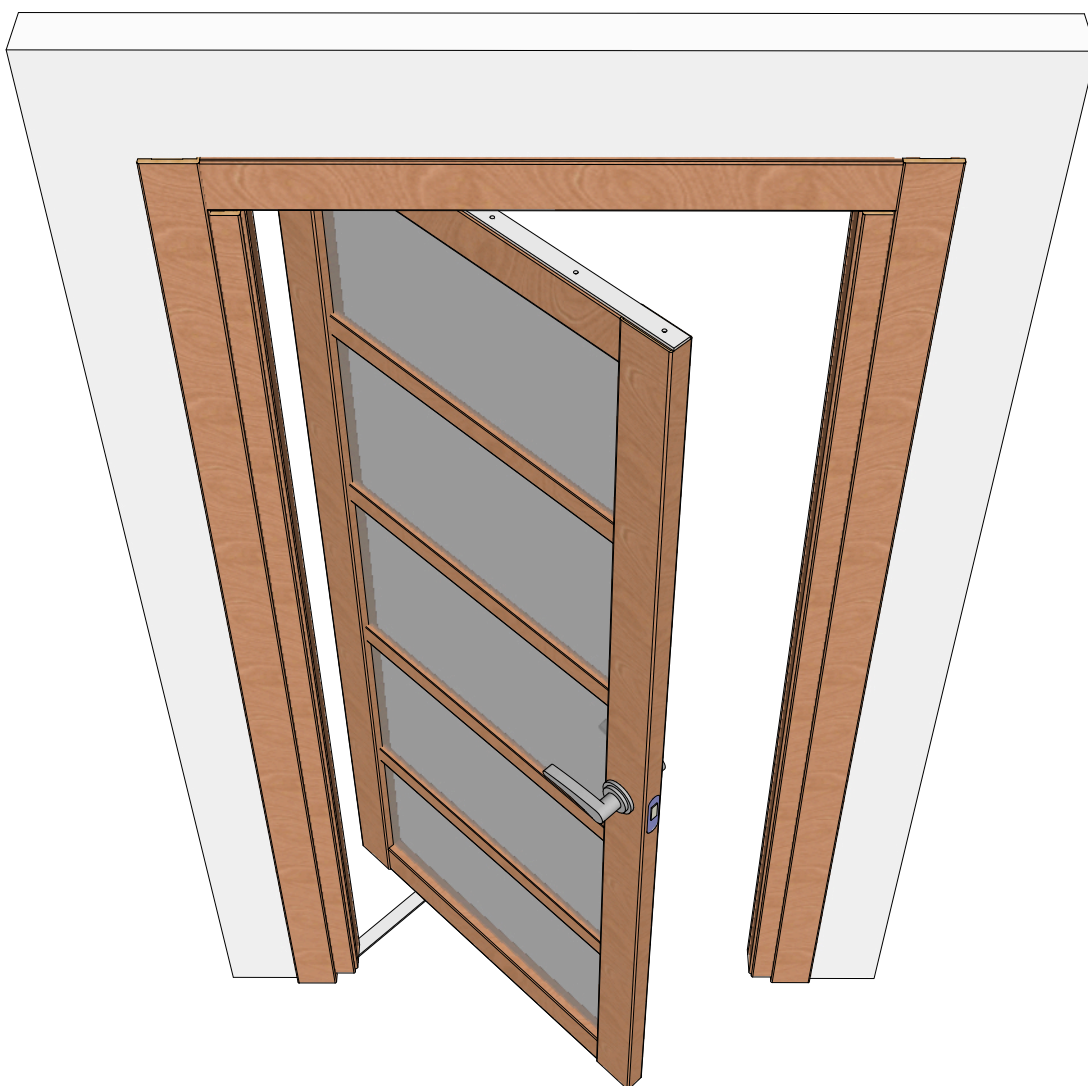


Fabro

СОВРЕМЕННЫЕ ДВЕРНЫЕ СИСТЕМЫ



Рекомендации по сборке и
монтажу рото-механизма

Уважаемый покупатель!

Благодарим Вас за то, что вы остановили свой выбор на нашей продукции. Вы приобрели качественное промышленное изделие. Мы уверены, что наши механизмы оправдают ваши ожидания, гармонично впишутся в интерьер и будут радовать вас долгие годы.

Внимание!!!

- Для правильной установки механизма пользоваться соответствующим инструментом.
- Некоторые части механизма могут иметь заостренные края, в связи с чем просим вас использовать защиту.
- «FABRO» не несёт ответственность за ущерб, ставший следствием несоблюдения рекомендаций.
- Прежде чем начать монтаж, внимательно проверьте качество деталей, комплектность и соответствие размеров деталей механизма.
- После монтажа (внесения изменений в изделие) претензии по явным видимым дефектам не принимаются.

Расходные материалы необходимые для выполнения работ по сборке и монтажу (не входят в комплект)

- Баллон монтажной пены.
- Скотч малярный для фиксации и защиты поверхностей.
- Очиститель монтажной пены.
- Дюбеля соответствующие материалу стен.
- Саморезы соответствующие материалу стен.

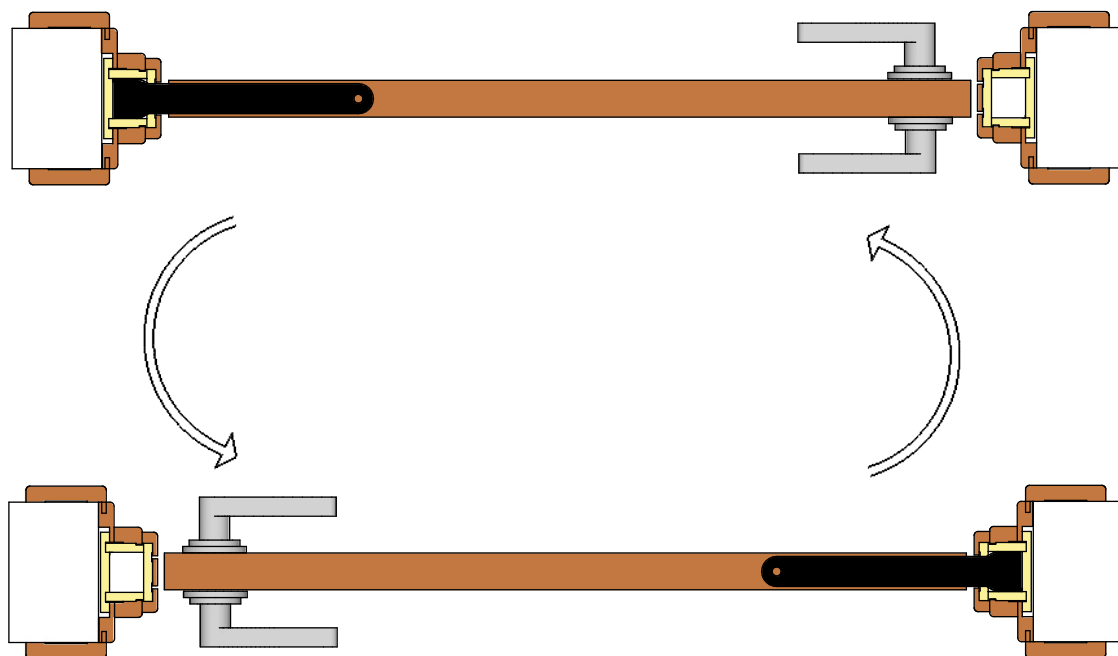
Инструмент необходимый для выполнения работ по сборке и монтажу (не входят в комплект)

- Молоток.
- Строительный уровень.
- Торцовочная пила.
- Перфоратор.
- Набор свёрел для перфоратора.
- Шуруповёрт.
- Набор бит для шуруповёрта.
- Нож строительный.
- Рулетка.
- Фрезер ручной.
- Набор фрез.
- Угольник.
- Карандаш.
- Перчатки.
- Пистолет для монтажной пены.
- Пульверизатор.

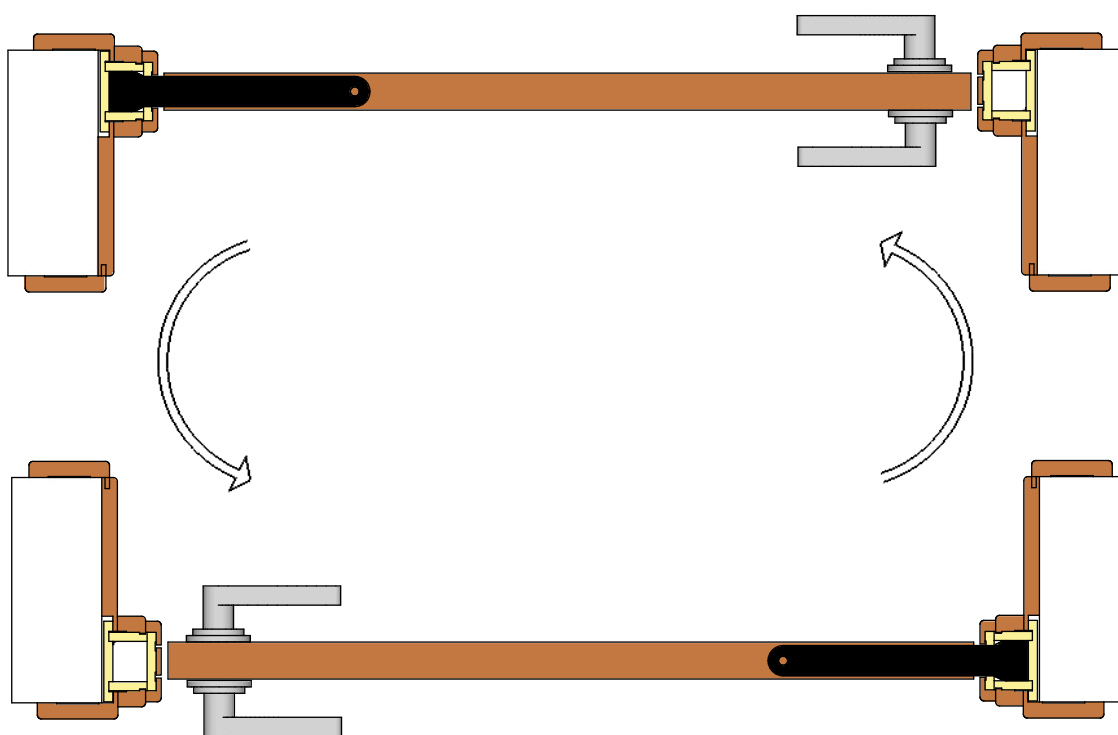


Перед началом работ по установке рото-механизма стоит обратить особое внимание на толщину стен и позицию расположения дверного полотна в проёме. Чаще всего встречаются две ситуации:

1) Дверное полотно располагают по середине проёма.



2) Дверное полотно устанавливают в плоскости с одной из сторон проёма.



Обратите внимание, что для каждой ширины дверного полотна существует максимальное значение толщины стены, при котором целесообразно устанавливать рото-механизм. При превышении максимального значения ручка дверного полотна будет задевать стенки проёма и ограничит угол открывания (Табл. 1).

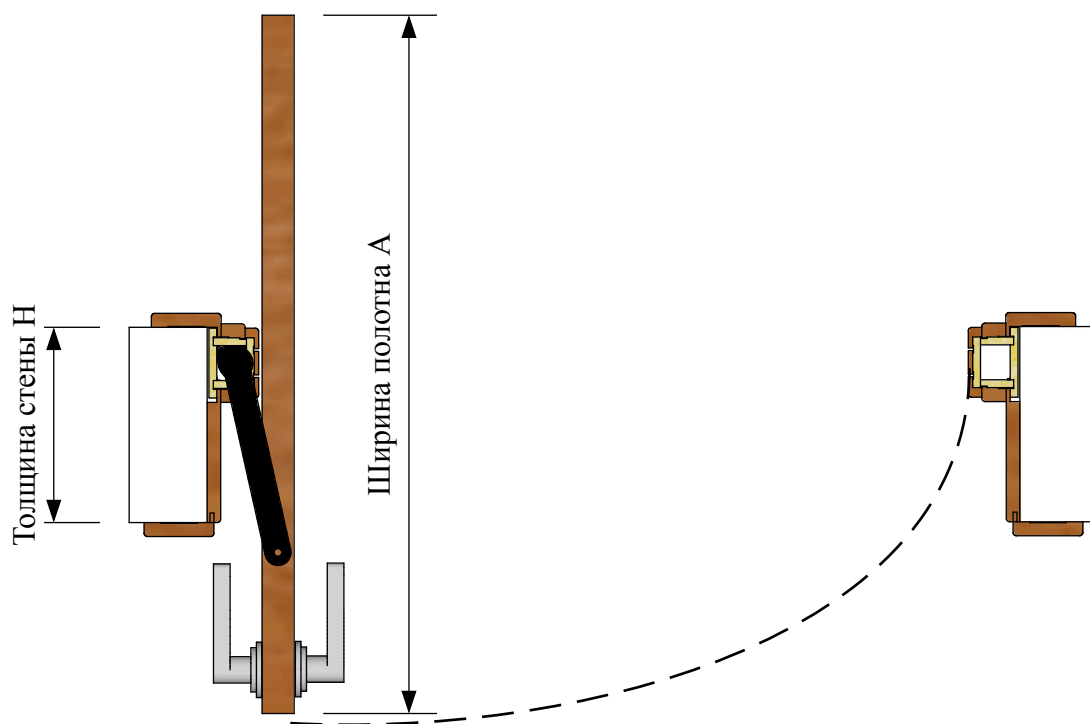
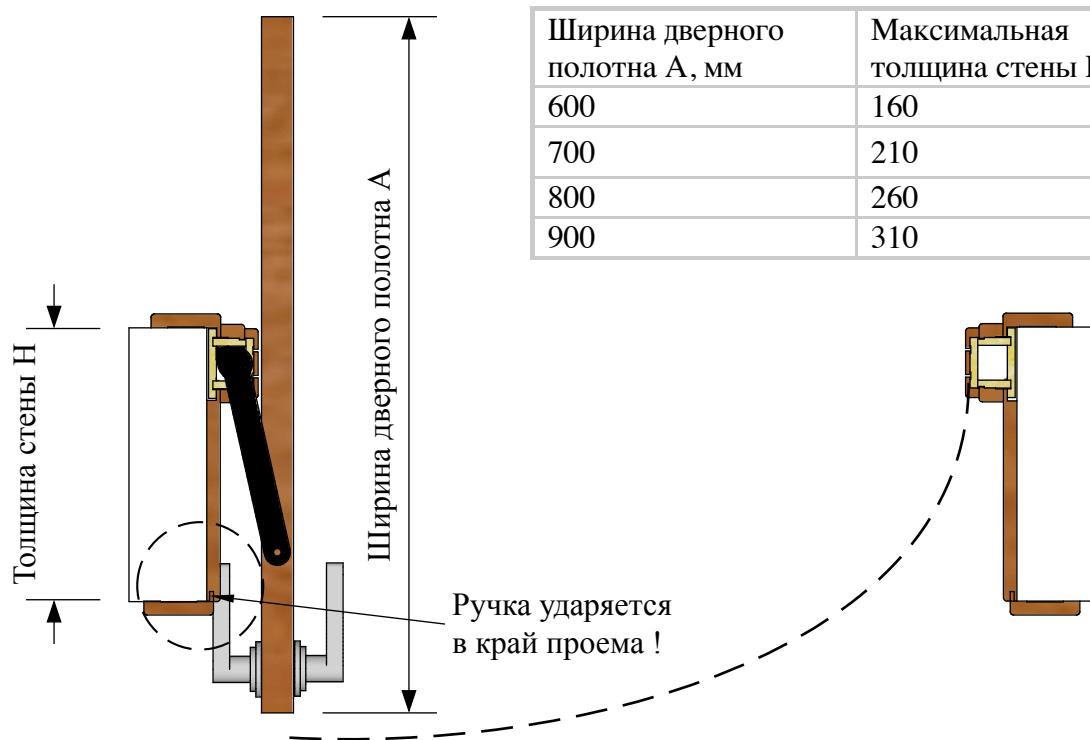


Таблица №1

Ширина дверного полотна A , мм	Максимальная толщина стены H , мм
600	160
700	210
800	260
900	310



Подготовка проёма

- Проём должен иметь чёткие размеры: высоту, ширину и толщину, оштукатурен, оклеен обоями или оформлен в чистом виде.
- Верхняя часть проема должна быть горизонтальна и параллельна полу (проверяется уровнем или рулеткой).
- Боковые стены проёма должны быть параллельны и вертикальны (проверяется уровнем).
- Стены вокруг проёма должны составлять единую плоскость (проверяется уровнем).

Необходимо проследить, чтобы размеры проёма соответствовали рекомендованным (Рис.2) (Таб.2).

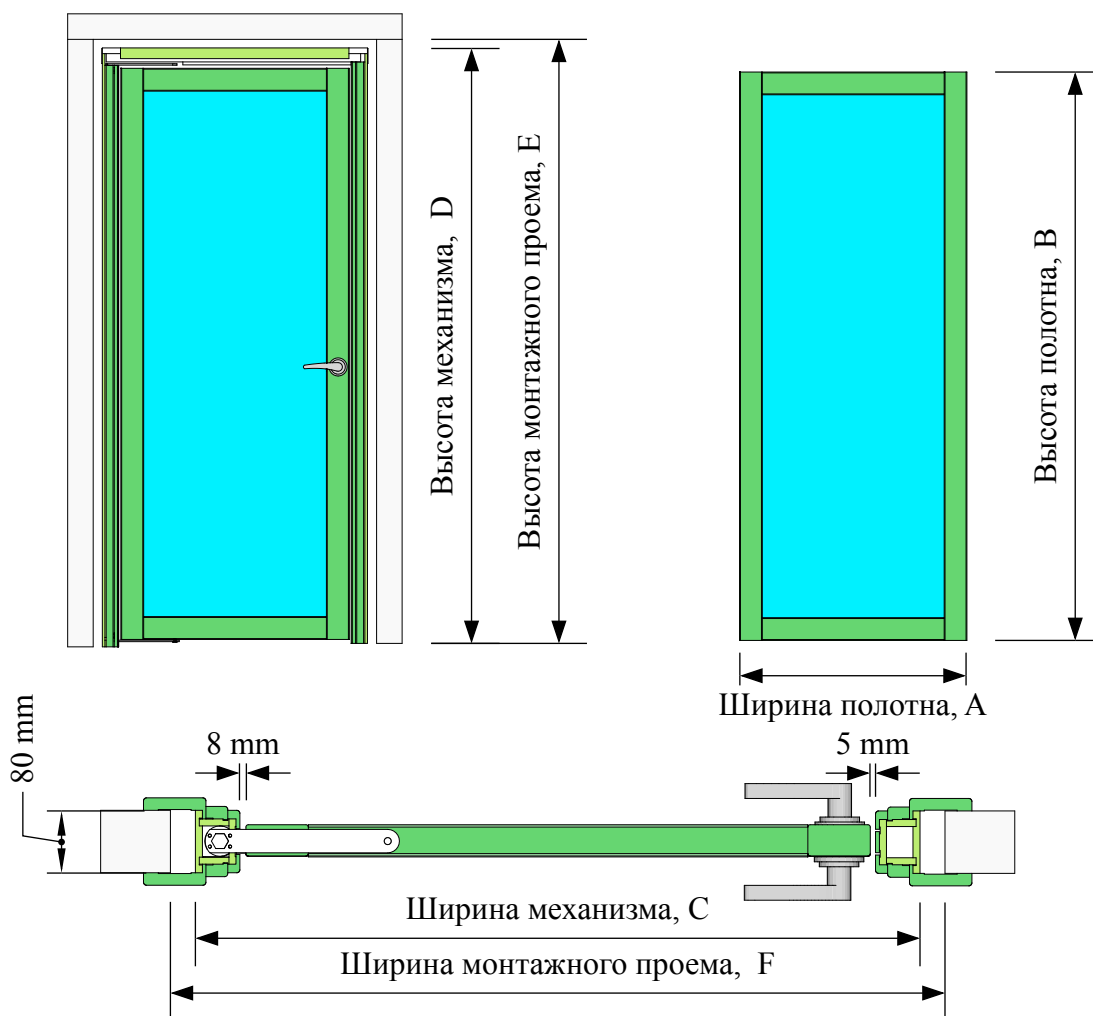


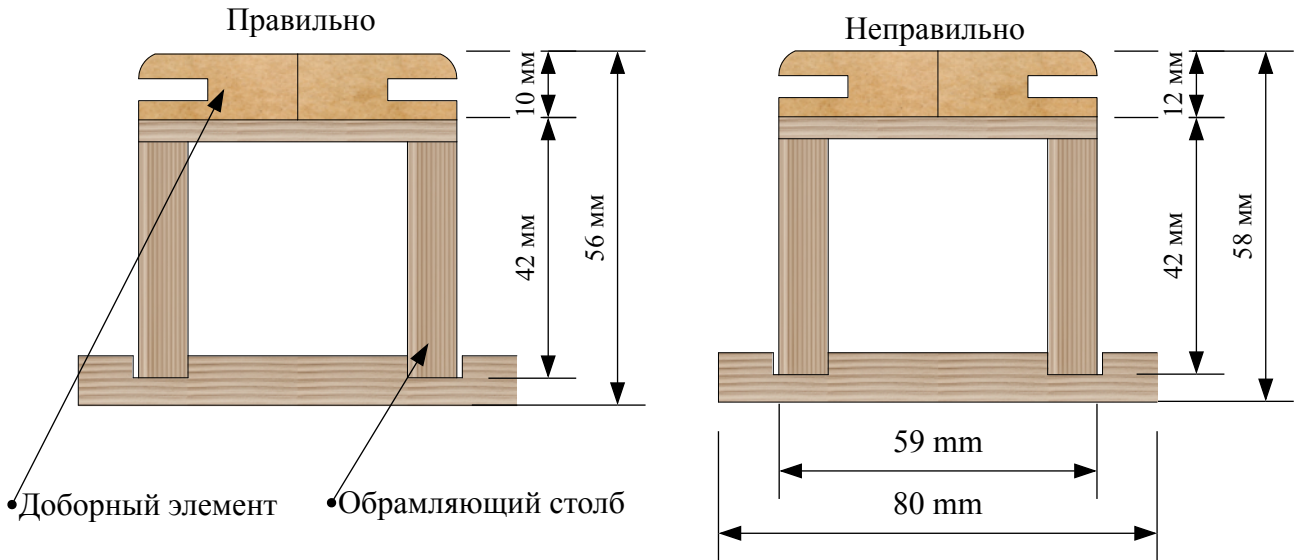
Таблица № 2

Размеры полотна ширина/высота (A/B), мм	Габаритные размеры механизма ширина/высота (C/D), мм	Рекомендуемый размер монтажного проёма ширина/высота (F/E), мм
600*2000	727*2075	750*2085
700*2000	827*2075	850*2085
800*2000	927*2075	950*2085
900*2000	1027*2075	1050*2085

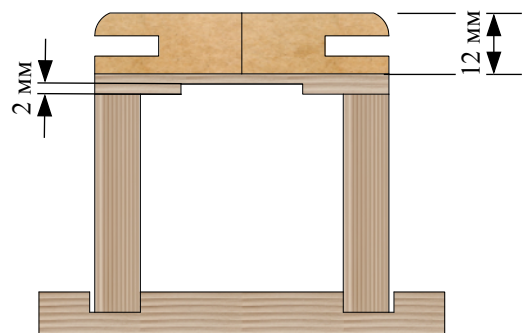
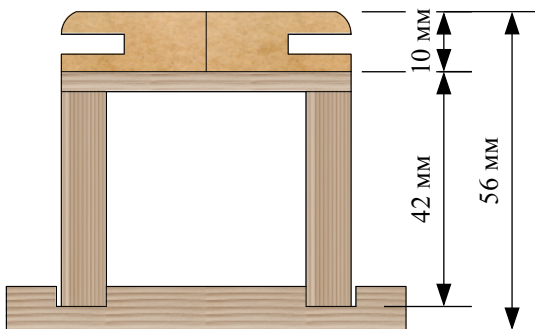
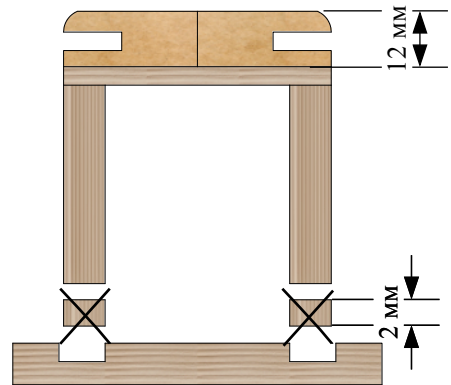
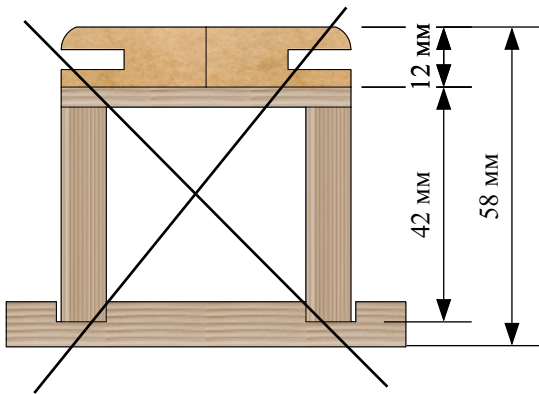
Рекомендации по сборке и монтажу

1. Подготовить обрамляющие короба для рото-механизма.

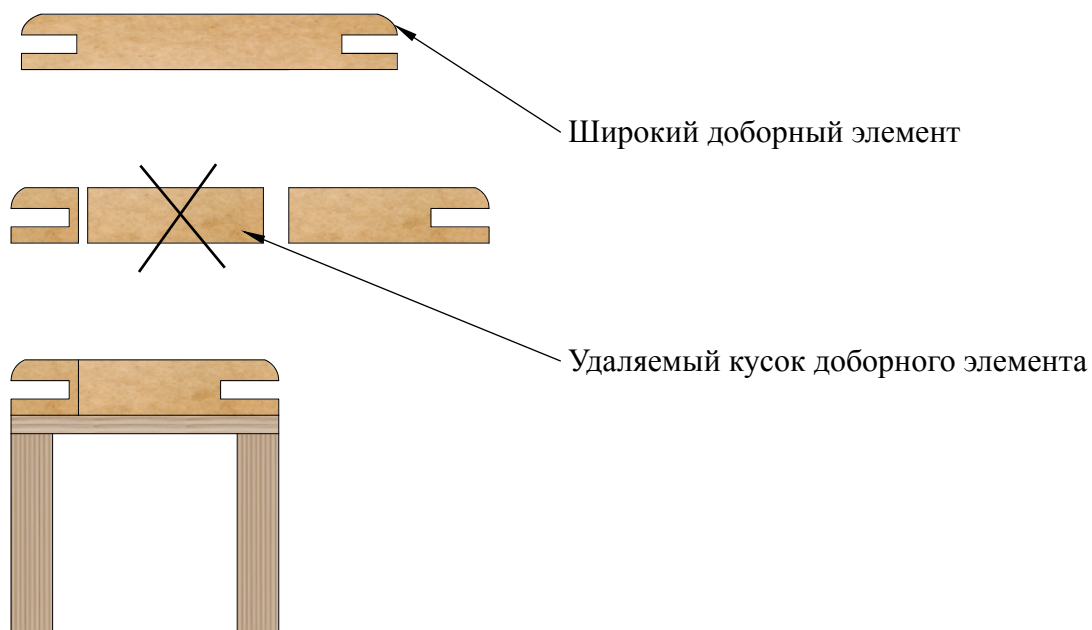
ВНИМАНИЕ! Для правильной работы системы высота обрамляющего короба вместе с установленным доборным элементом не должна превышать 56 мм.



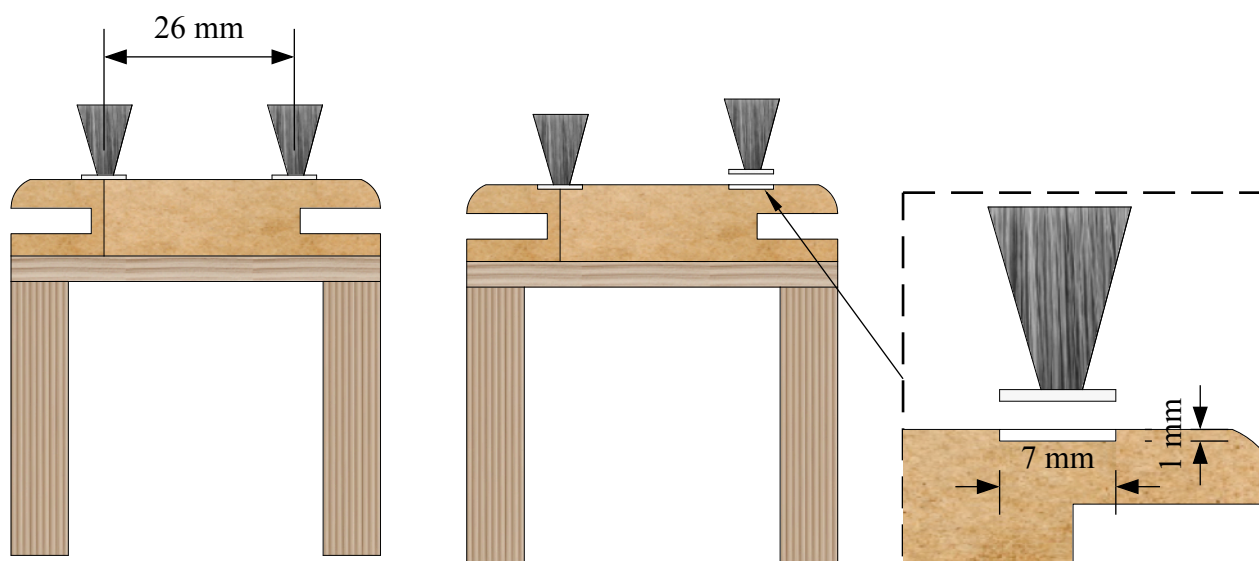
Если Ваш доборный элемент больше 10 мм в толщину, то требуется подрезать высоту обрамляющего короба на величину превышения. Например, вы имеете доборный элемент толщиной 12 мм. В такой ситуации требуется уменьшить обрамляющий короб на 2 мм ($12\text{мм} - 10\text{мм} = 2\text{мм}$) и сделать выборку во внутренней части обрамляющего короба или уменьшить толщину доборного элемента до 10 мм



ВНИМАНИЕ! Если у Вас нет доборного элемента равного ширине обрамляющего короба. Возьмите доборный элемент ближайшей ширины. Распустите доборный элемент таким образом, чтобы стык двух половинок был со смещением от центра обрамляющего короба на 13 мм.



Смещение стыка двух половинок доборного элемента позволит установить щеточный уплотнитель и закрыть стык. Щеточный уплотнитель устанавливается на расстоянии 13 мм от центра обрамляющего короба. Для более эстетичного вида в доборном элементе рекомендуется сделать два прямоугольных паза под основание щёточного уплотнителя



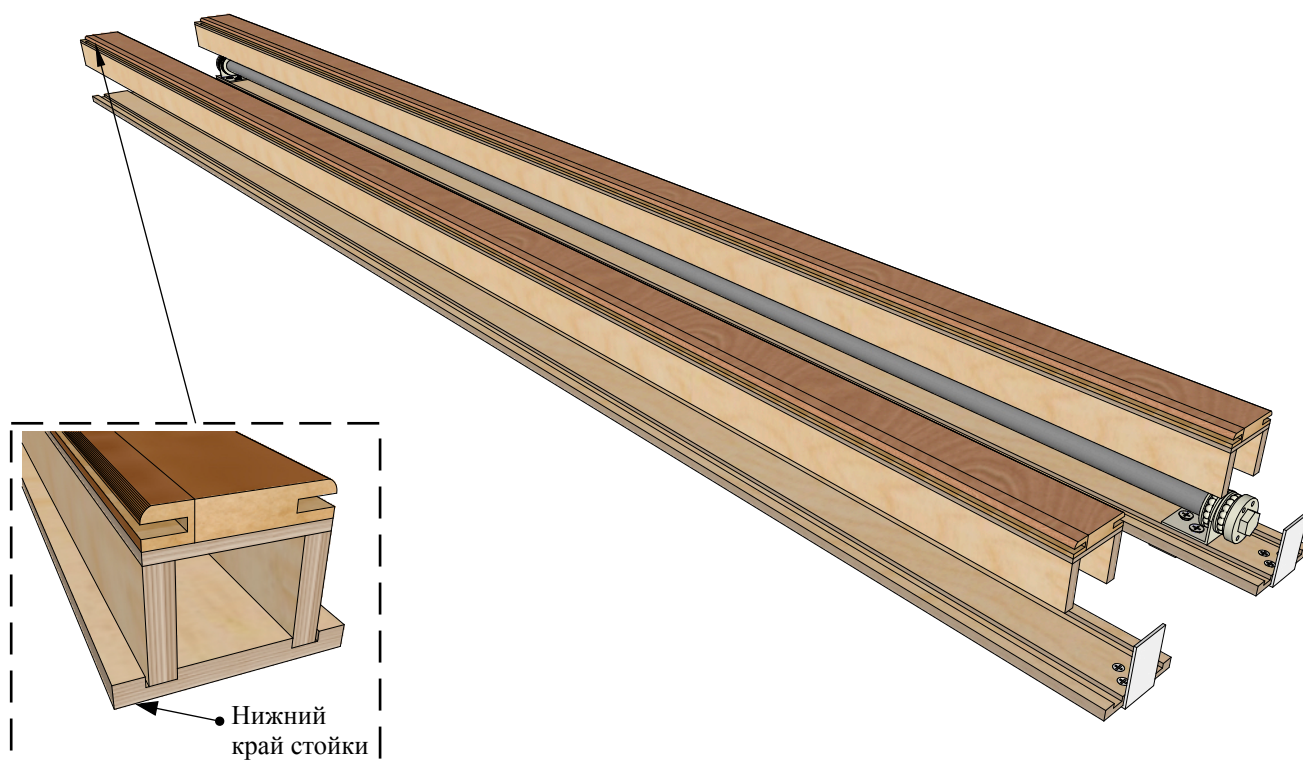
2. Соединить две стойки с готовыми обрамляющими столбами и зафиксировать саморезами с внутренней стороны.

ВНИМАНИЕ !!!

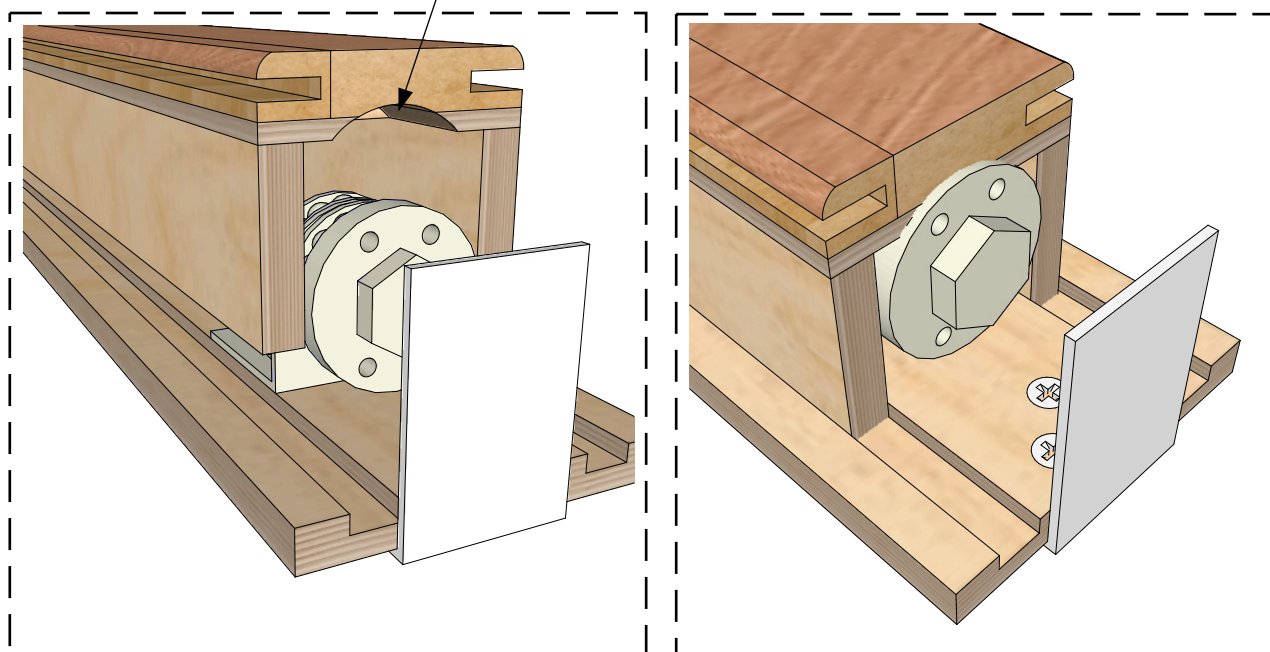
Обрамление для стойки с поворотной осью расположить между поворотными плечами.

Обрамление для ответной стойки совместить с нижним краем стойки.

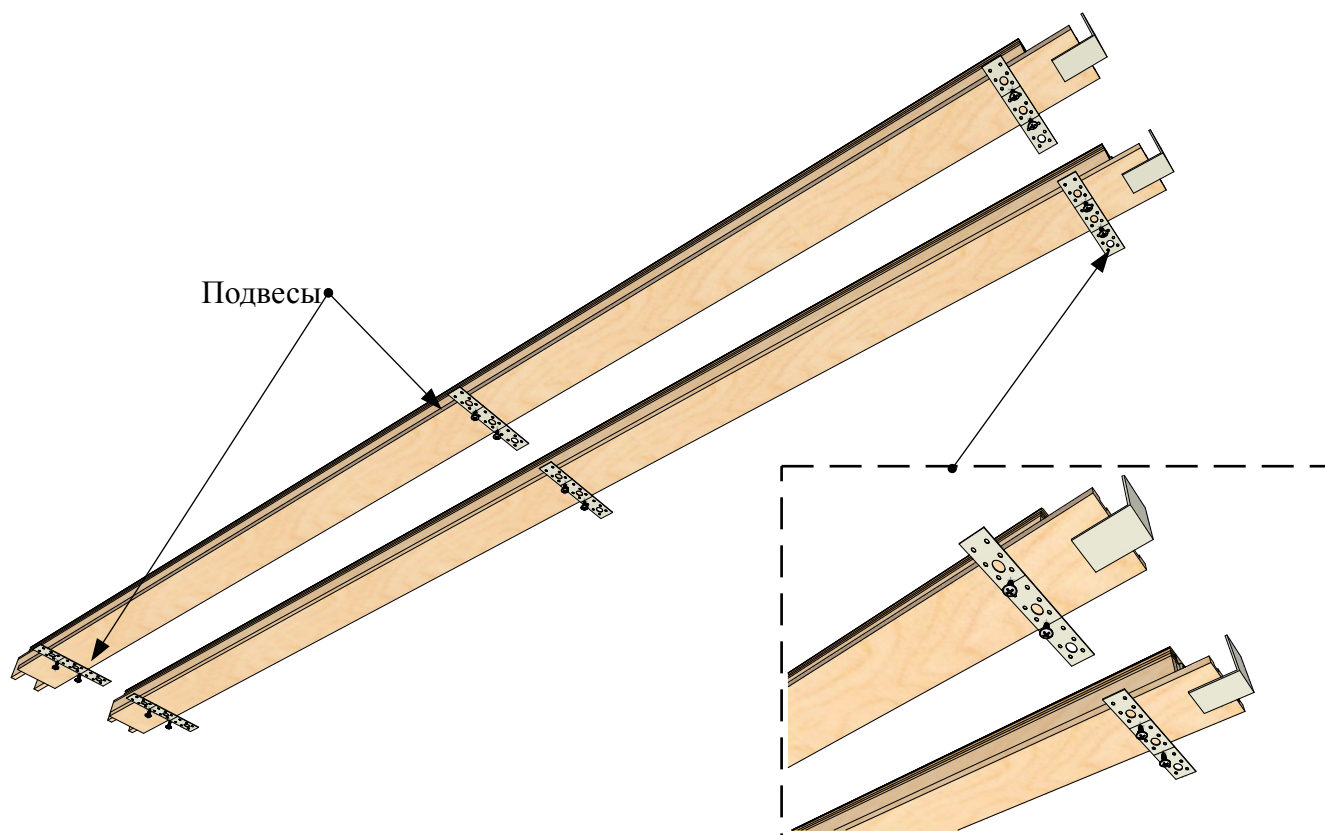
3. Для правильной установки обрамляющего короба на стойку с поворотной осью требуется сделать выборку под подшипник в доборном элементе.



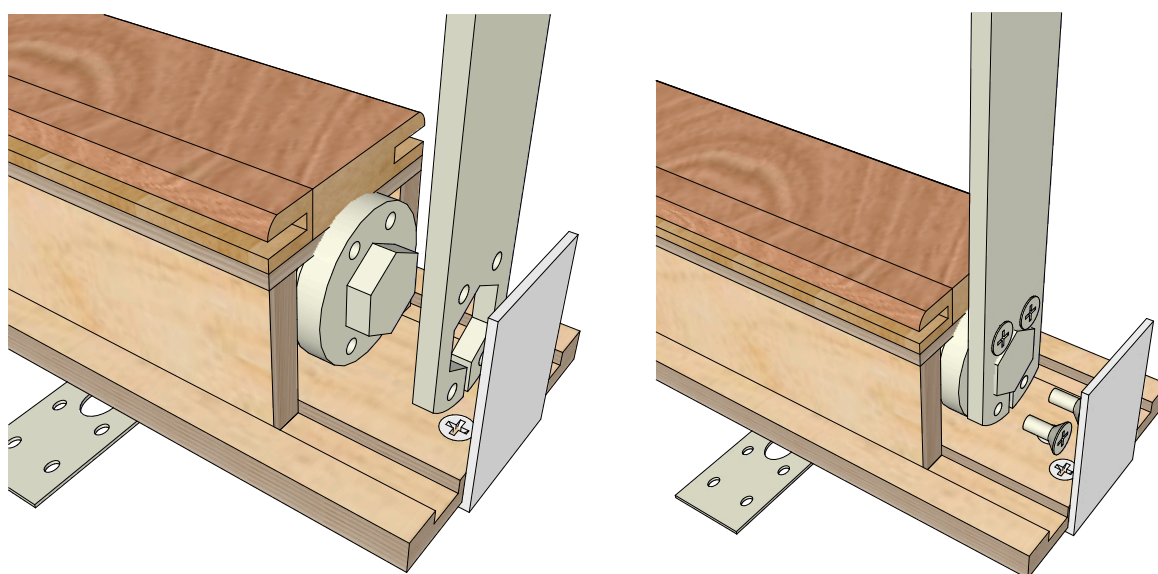
Выборка под подшипник



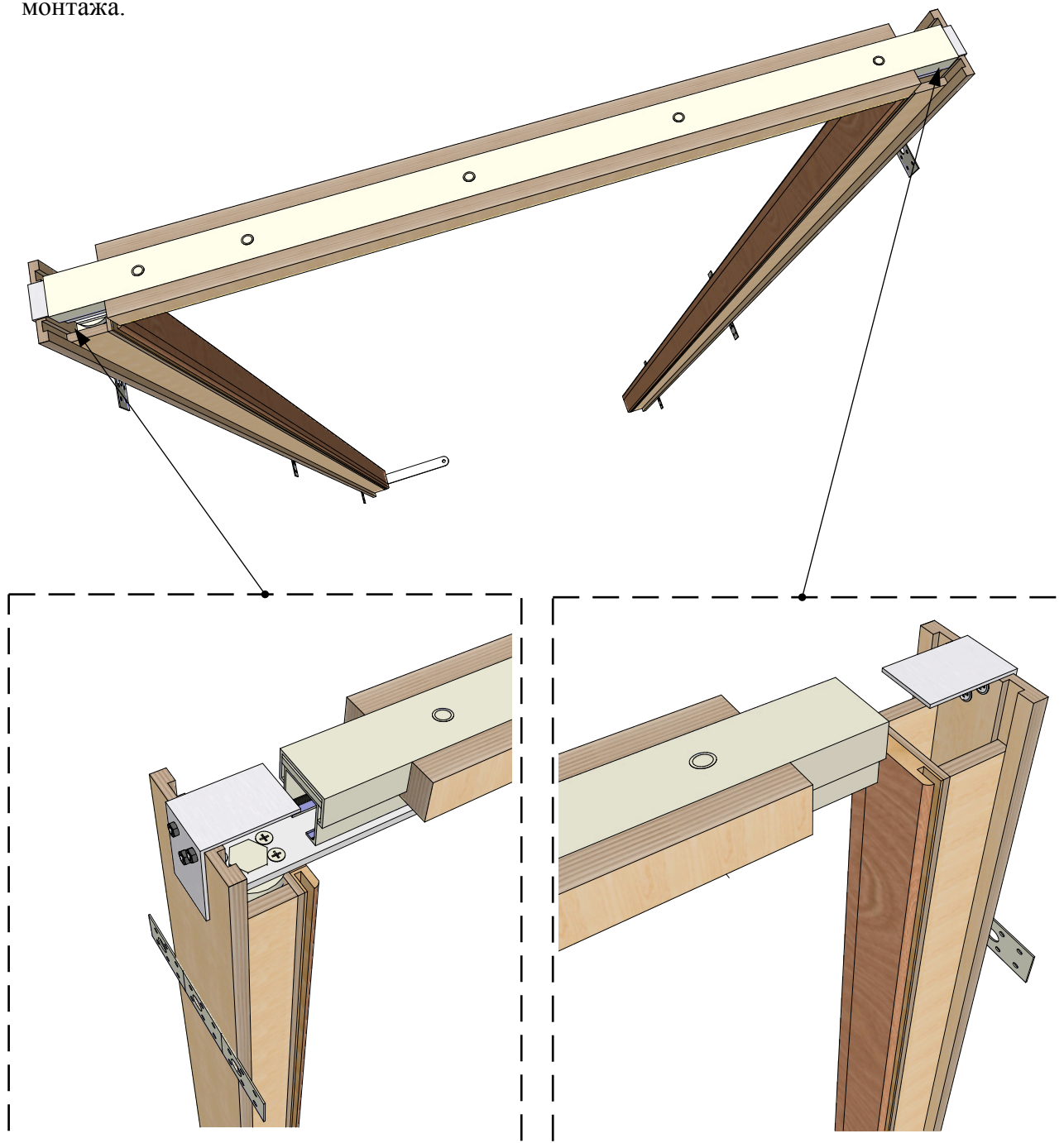
4. На стойку с поворотной осью и ответную стойку закрепить подвесы саморезами 4x16. Это позволит жёстко закрепить механизм в дверном проёме.



5. Для стойки с поворотной осью установить верхнее и нижнее поворотные плечи и зафиксировать винтами М5.



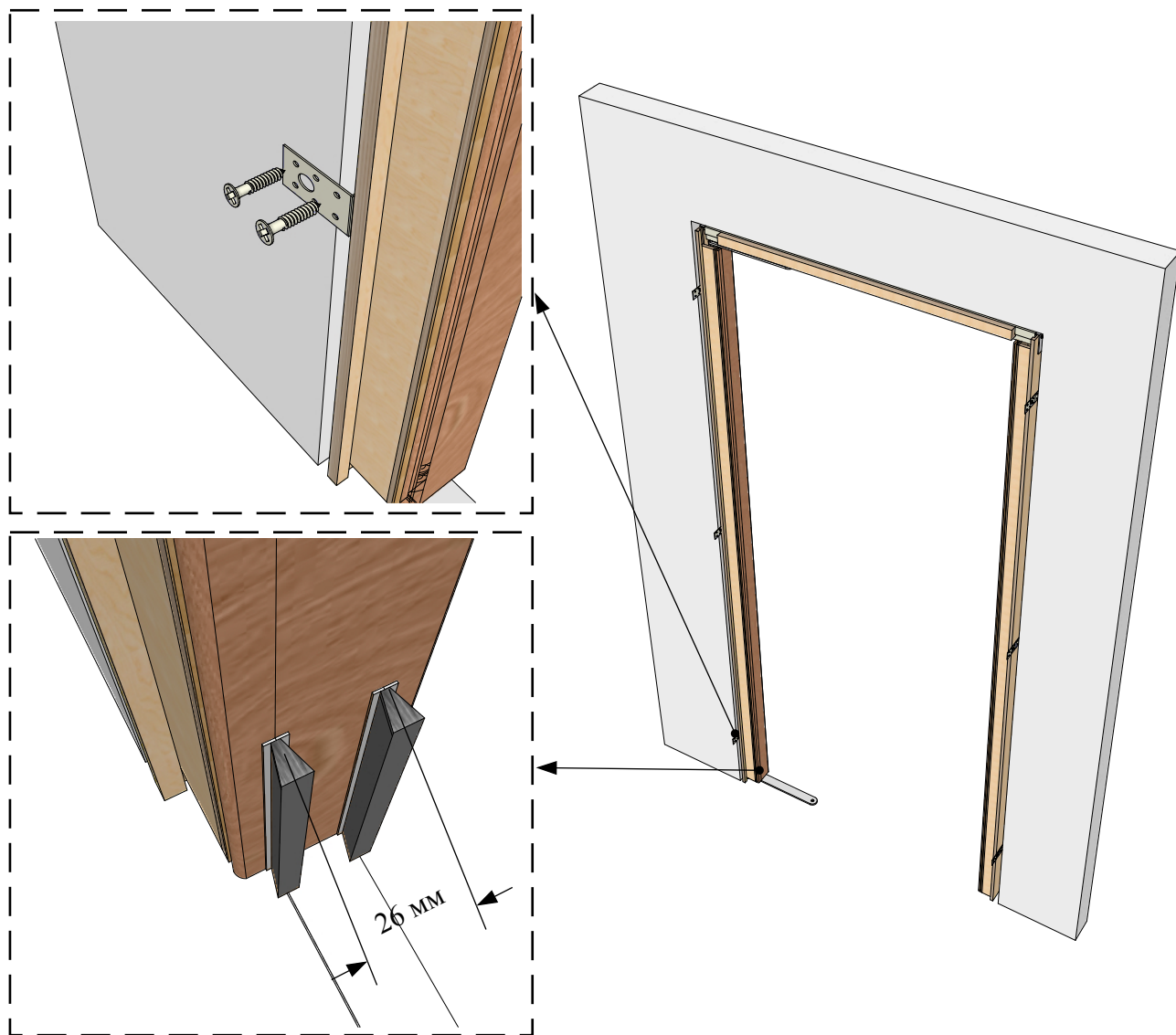
6. Соединить две стойки с помощью верхней балки. Завести крепежные уголки в соответствующее отверстие балки и с помощью крестовой отвертки затянуть крепежные винты. Со стороны оси вращения и ответной части соединение подвижное. Это позволит отрегулировать зазор между обрамляющим коробом и дверным полотном в процессе монтажа.



7. Установить механизм в проём.

Механизм должен быть установлен на чистовой пол. При помощи саморезов нужной длины и вида (в зависимости от материала стен) закрепите стойку короба с поворотной осью, используя лепестки подвесов. Перед фиксацией стойки выровняйте ее по вертикали при помощи уровня в обеих плоскостях (стены и проёма).

Внимание!!! Противоположную (подвижную) стойку, на данном этапе монтажа жёстко не закреплять. Возможно после монтажа дверного полотна потребуется корректировка зазора.

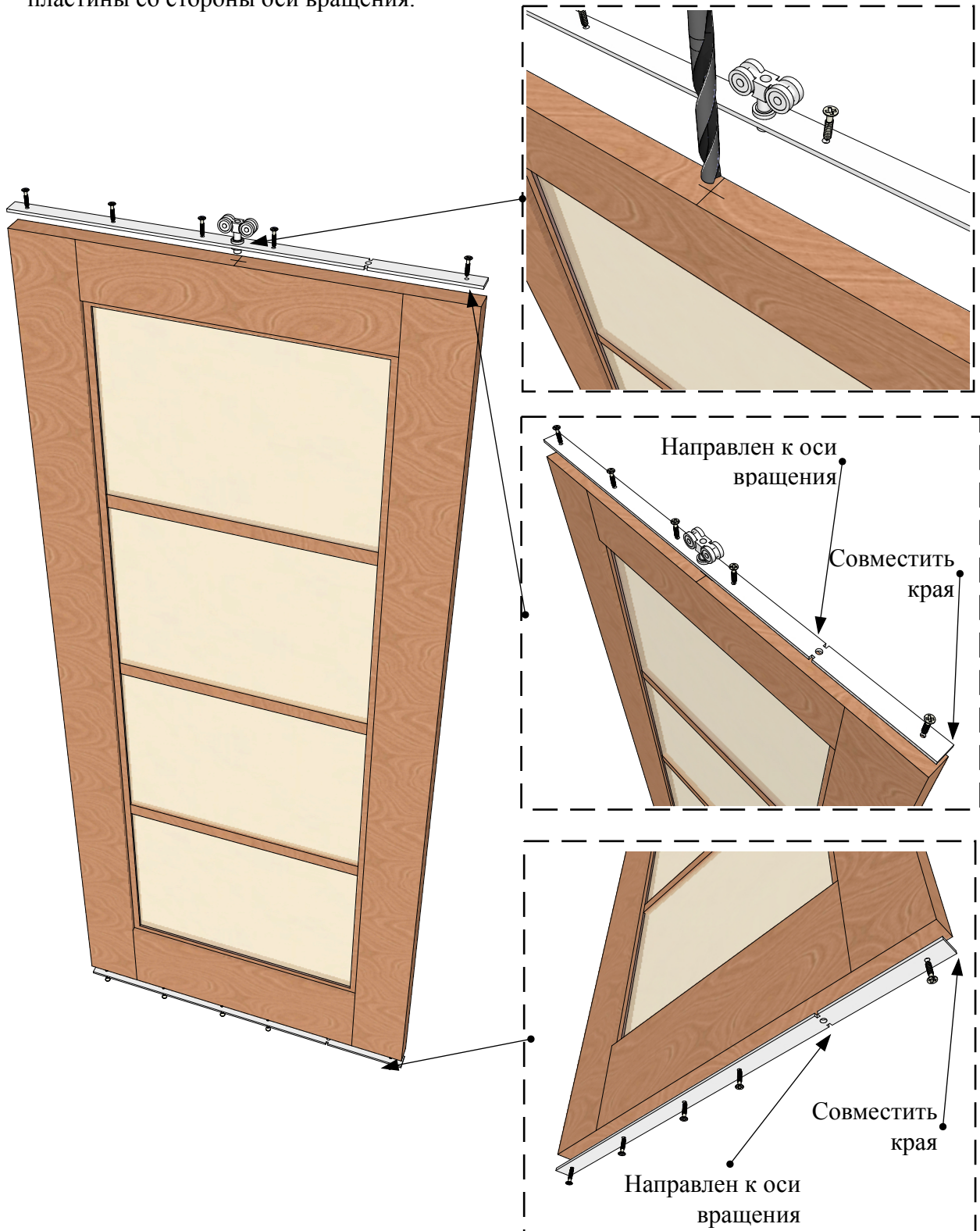


8. Приклеить щёточный уплотнитель.

На стойку с поворотной осью приклеить щёточный уплотнитель с высотой ворса 12 мм. Расстояние между полосами уплотнителя 26 мм. Рекомендуется тщательно произвести разметку и приклеить в один проход. При многократном переклеивании адгезия щёточного уплотнителя с поверхностью доборного элемента уменьшается.

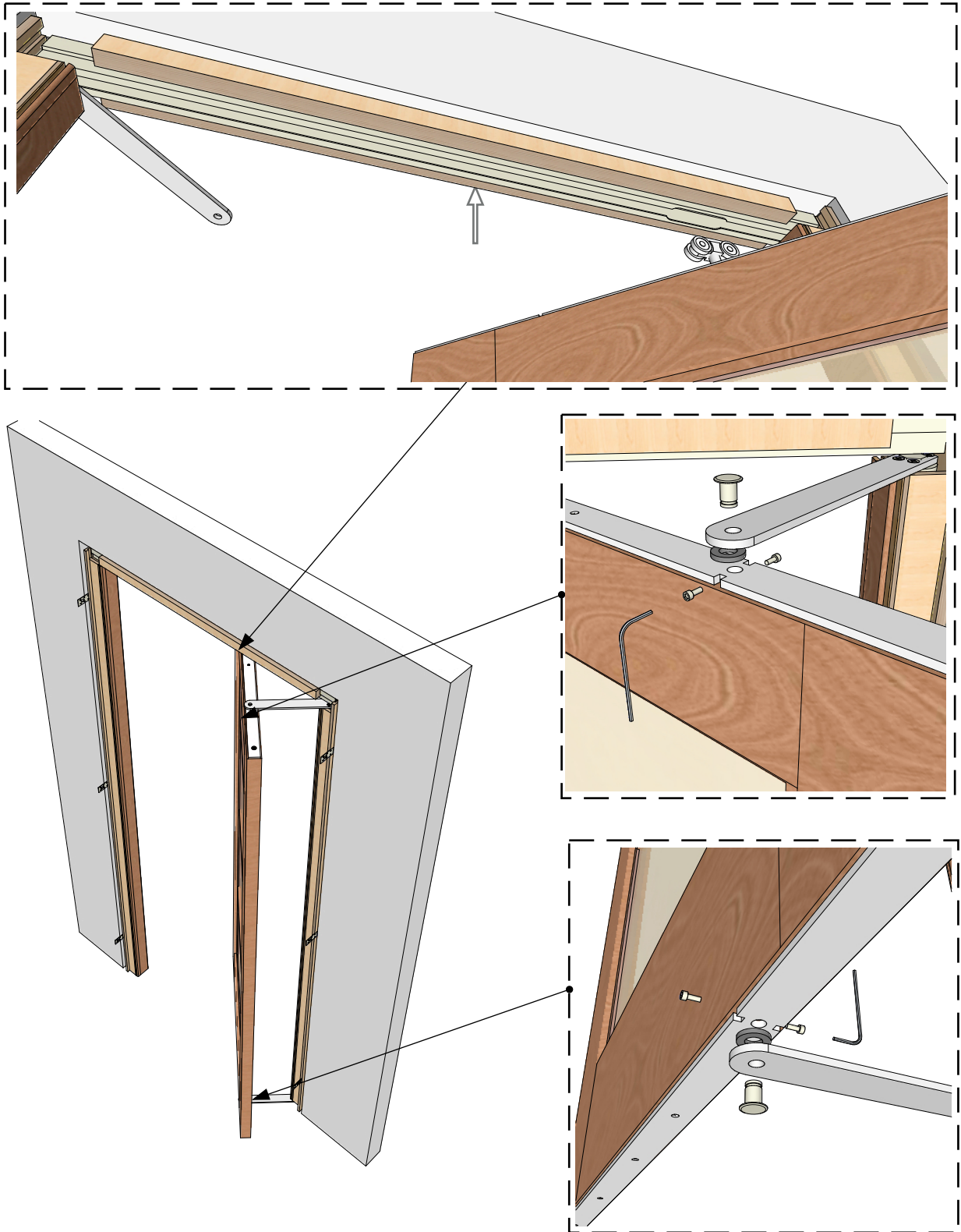
9. Подготовить дверное полотно к монтажу.

На верхней и нижней части дверного полотна установить монтажные пластины и закрепить их саморезами. При монтаже верхней пластины в месте расположения подшипника оси вращения каретки требуется высверлить отверстие диаметром 25 мм на глубину 15 мм. Перед разметкой обязательно совместить край дверного полотна и пластины со стороны оси вращения.

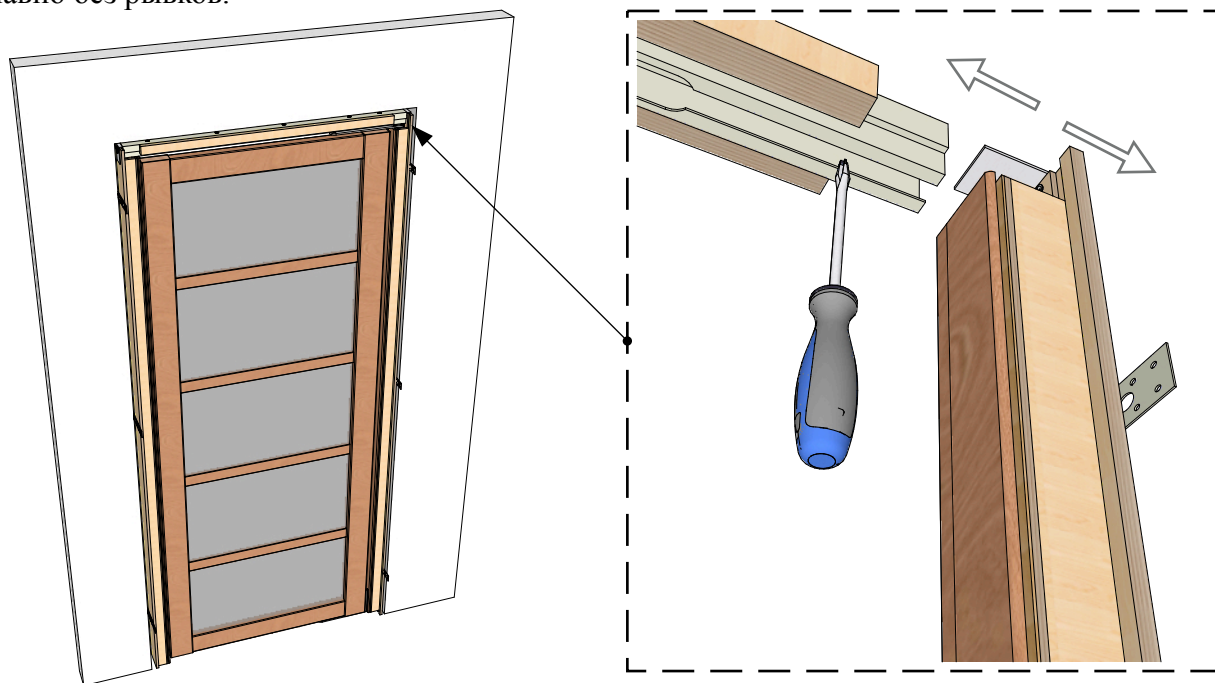


10. Установка дверного полотна.

Навесить полотно. Для этого расположить его в дверном проёме диагонально и завести каретку в монтажный паз верхней направляющей. Выровнять положение полотна и откатить к стойке с поворотной осью. Соединить нижнее плечо с пластиной на дверном полотне. Зафиксировать металлической втулкой и винтами. Повторить ту же операцию с верхним плечом.

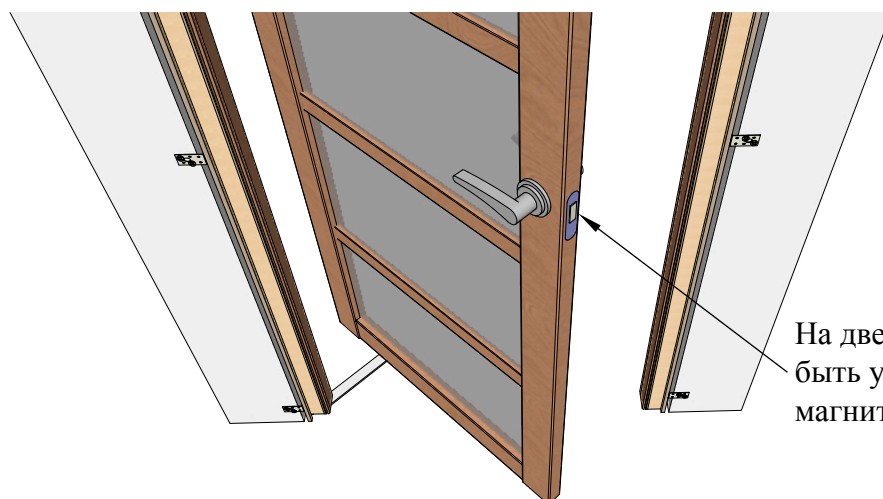


11. Со стороны замка по краям дверного полотна приклеить уплотнитель высотой ворса 6 мм. Отрегулировать зазор между дверным полотном и ответной стойкой. Для этого ослабить зажимной винт и двигать стойку в нужном направлении. Зазор должен составлять 5,5-6 мм. Обязательно следует убедиться, что дверное полотно движется плавно без рывков.



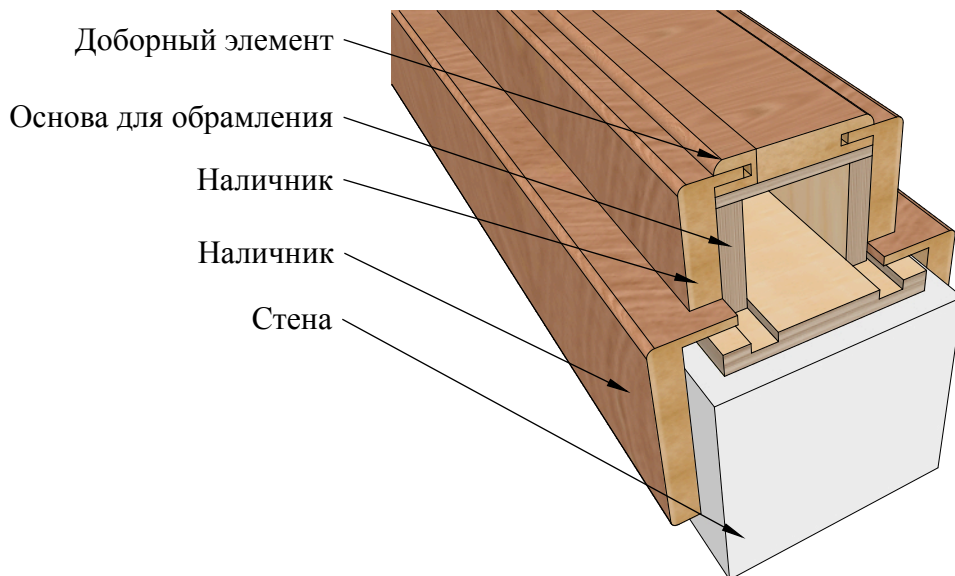
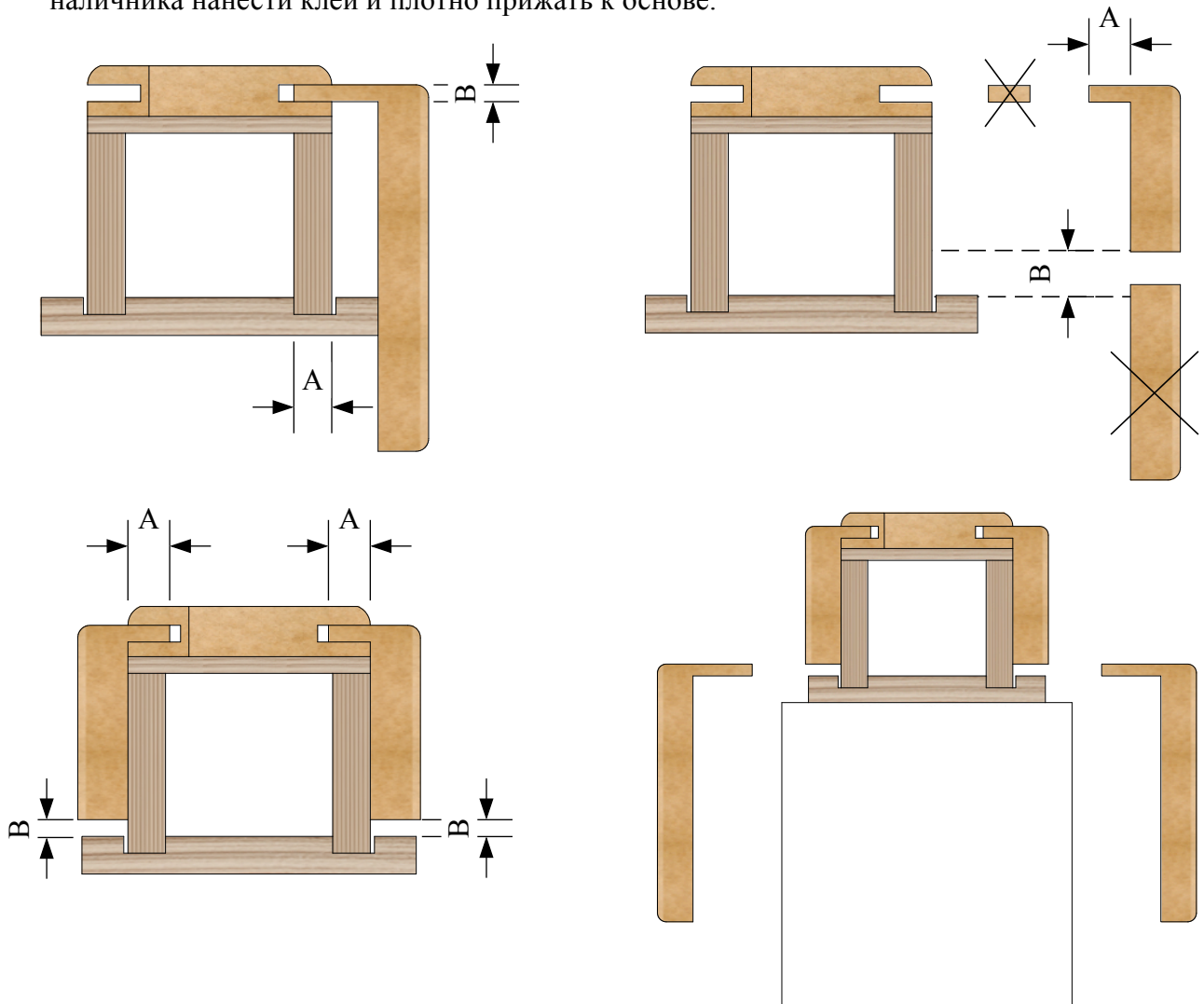
12. Закрепить ответную стойку к несущему проёму. Оставшиеся зазоры залить монтажной пеной. Примите меры, чтобы пена в процессе распыления и расширения не попала на декоративные элементы механизма. Если это произошло, немедленно протрите поверхность очистителем для влажной пены.

13. Разметить и установить магнитный замок в полотне двери. Установить ответную планку замка и закрепить саморезами из комплекта замка. На лицевой стороне дверного полотна выполните разметку отверстия под ручку, завертку или цилиндр замка. Ручным электрическим инструментом выполните необходимые отверстия. Установите замок в паз, установите цилиндр замка и зафиксируйте саморезами. Установите ручку.

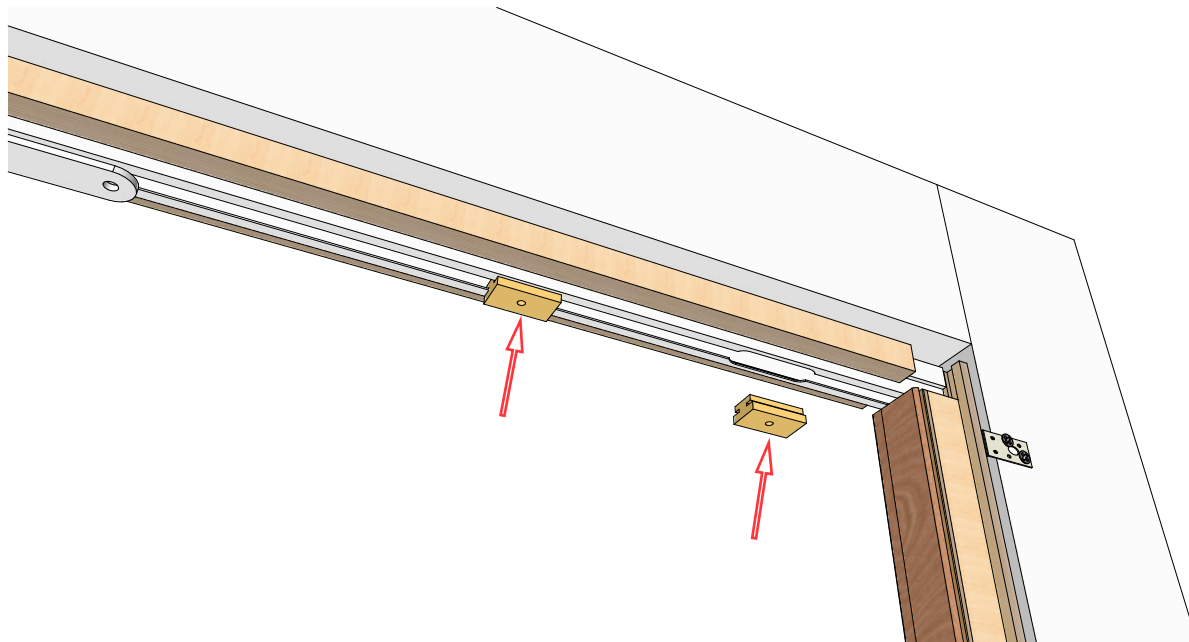


На дверное полотно должен быть установлен только магнитный замок.

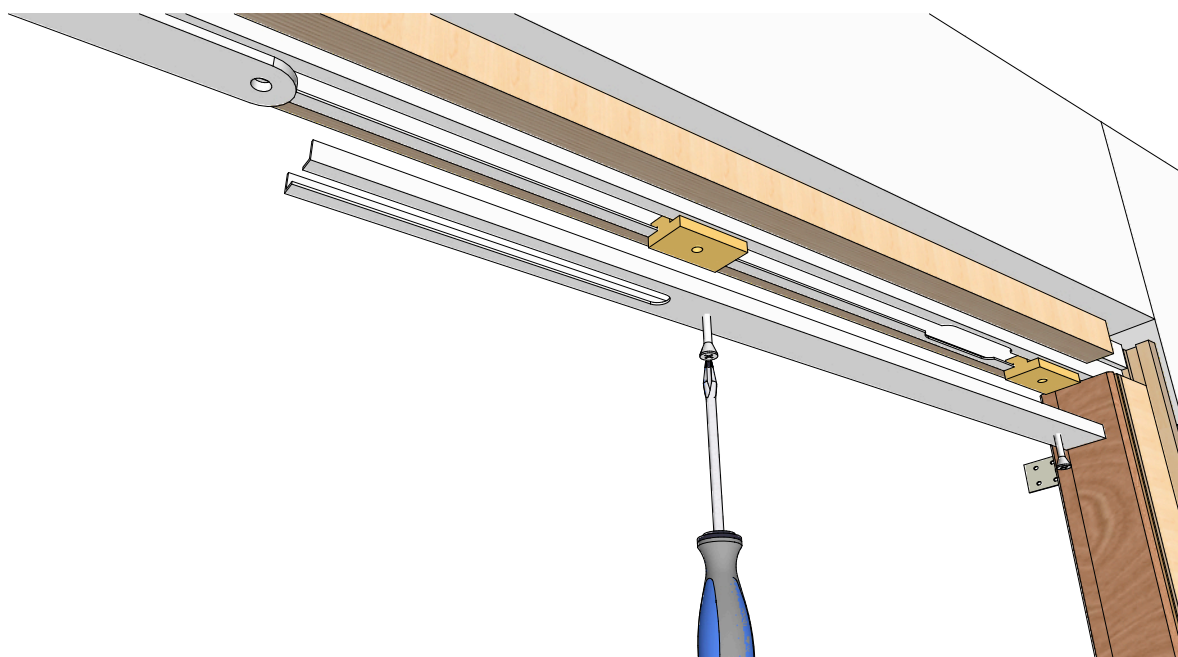
14. Сформировать обрамление поворотной и ответной стойки. Взять наличник приложить к стойке и снять размеры A и B. Аккуратно распилить наличник. На тыльную сторону наличника нанести клей и плотно прижать к основе.



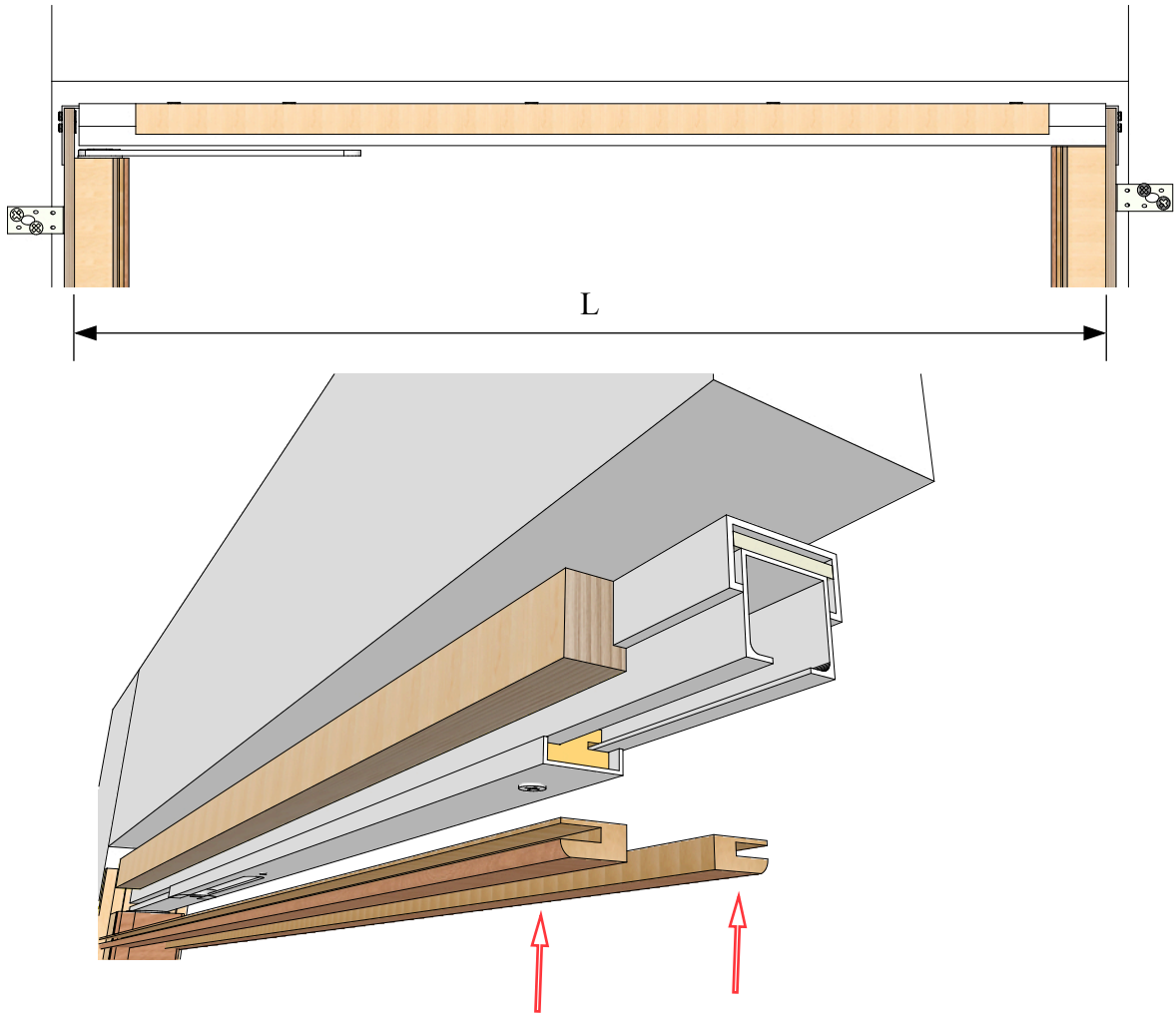
15. Установить декоративную накладку на верхнюю направляющую. Для этого в паз направляющей поместите крепления, расположив их по обеим сторонам от монтажного паза на расстоянии, соответствующем крепежным отверстиям в декоративной накладке, цилиндрическими выступами вниз. Накладку установите торцом вплотную к ответной стойке короба, раздвоенным концом в сторону стойки с поворотной осью и зафиксируйте двумя винтами.



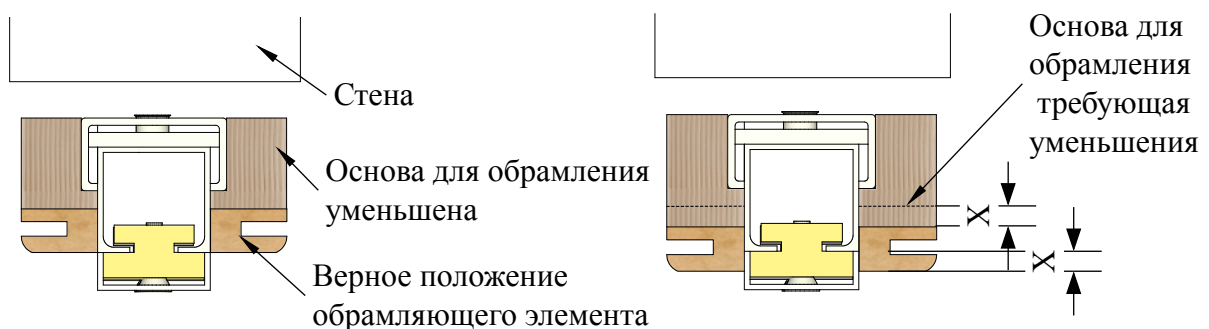
Накладку установите торцом вплотную к ответной стойке короба, раздвоенным концом в сторону стойки с поворотной осью и зафиксируйте двумя винтами.



16. Установить обрамление верхней направляющей. Обрежьте декоративные доборные панели по длине в размер «L», равной внутреннему расстоянию между пазами под наличник на стойках дверной коробки. При монтаже верхнего обрамления с добором деталь добора режется в размер "L" (по внешней границе пазов под наличник). Нанесите клеевой состав на тыльную сторону декоративной панели, установите по месту, зафиксируйте малярным скотчем до полного высыхания клея.



Основы для обрамления верхней направляющей так же рассчитаны на толщину декоративного добротного элемента равного 10 мм. Если толщина добротного элемента превышает 10 мм, то действовать по принципу обрамления вертикальных стоек. Уменьшить основы для обрамления на величину превышения и далее приклеить обрамляющие элементы.



17. Установить наличники. В вертикальных стойках выполнены пазы по боковым стенкам для установки телескопического наличника. В первую очередь установить вертикальные стойки наличника, затем горизонтальные. Для обеспечения надежного прилегания наличника к стене необходимо его приклеить при помощи монтажной пены в нескольких местах и обязательной фиксации наличника молярным скотчем до полного высыхания пены.

